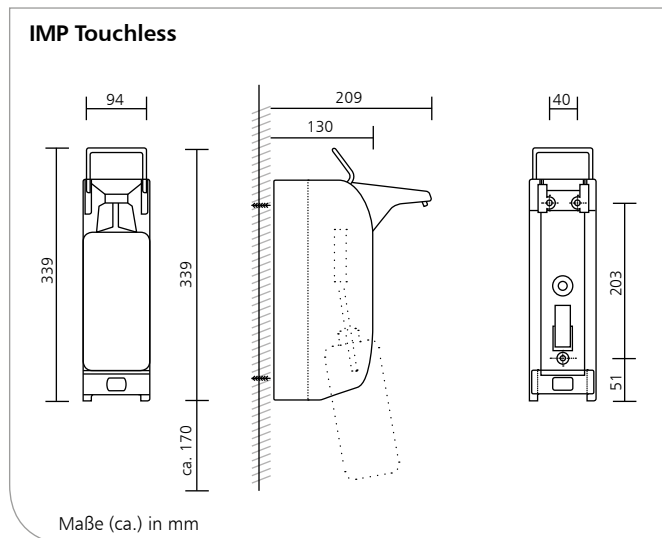


IMP Touchless

Seifen-/Desinfektionsmittelpender für Einwegflaschen, sowie Nachfüllbehälter und Hygienepackage, Aluminium- oder Edelstahlgehäuse, berührungslose Bedienung, 500 ml oder 1000 ml



Produkteigenschaften

- ▶ Berührungsloser Spender zur Dosierung von alkoholischen Händedesinfektionsmitteln, Flüssigseifen, Lotionen etc.
- ▶ Für 500 ml- oder 1000 ml- Einwegflaschen, sowie Nachfüllbehälter und Hygienepackage
- ▶ Schwenkbare Auslaufblende für einfachen Pumpenwechsel von vorne, ohne den Spender von der Wand zu nehmen
- ▶ Inkl. Montageset für Dreipunkt-Wandbefestigung

Wissenswertes

- Referenzen: ▶ Kliniken, Arztpraxen, Gesundheits- und Pflegeeinrichtungen, Labore, Rettungswachen, Großküchen, Lebensmittelindustrie
- Einsatzbeispiele: ▶ Besonders geeignet für Händehygiene- und in medizinischen und lebensmittelverarbeitenden Bereichen

Technische Daten

- Gehäuse: Aluminium, mattsilber eloxiert oder Edelstahl, geschliffen
- Dosierpumpe: recycelbare DHP Einwegpumpe aus Kunststoff (Standard, weitere Pumpen s. Rückseite)
- Dosiermenge: 1,5 ml / Hub (in Abhängigkeit von der Viskosität des Füllgutes)
- Notfallbügel: Edelstahl
- Wandmontage: Wandmontage mit 3 Schrauben und Dübeln
- Batterien: 5 Monozelle Typ D

Ausschreibungstexte - Siehe Rückseite

IMP Touchless/0320/2.2



Technische Änderungen vorbehalten.
Vor Einsatz neuer Füllgüter sind Tests erforderlich!



Ophardt Hygiene-Technik GmbH + Co. KG

Lindenau 27 | 47661 Issum | Germany

Tel.: +49 (0) 28 35 18-10 | Fax +49 (0) 28 35 18-77

planer@ophardt.com | www.ophardt.com

IMP Touchless

Seifen-/Desinfektionsmittelspender für Einwegflaschen, sowie Nachfüllbehälter und Hygienepackage, Aluminium- oder Edelstahlgehäuse, berührungslose Bedienung, 500 ml oder 1000 ml

Ausschreibungstexte

- ... Stück **ingo-man® plus IMP T A DHP Touchless Art.-Nr. 4402152**
Seifen-/Desinfektionsmittelspender, 1000 ml, geeignet für Standard-Einwegflaschen, Nachfüllbehälter und Hygienepackage, Gehäuse aus mattsilber eloxiertem Aluminium, inkl. 5 Alkaline D-Batterien, berührungslos, 2 Näherungssensoren, Auslösung des Pumpenmechanismus von oberhalb sowie von unterhalb des Pumpenauslaufes, recycelbare Kunststoff-Einwegpumpe, leichter Pumpenwechsel durch Frontentnahme
Abmessung: B 94 x H 339 x T 209 mm
- ... Stück **ingo-man® plus IMP T A Touchless Art.-Nr. 1415524**
Seifen-/Desinfektionsmittelspender, 1000 ml, geeignet für Standard-Einwegflaschen, Nachfüllbehälter und Hygienepackage, Gehäuse aus mattsilber eloxiertem Aluminium, inkl. Leerflasche und 5 Alkaline D-Batterien, berührungslos, 2 Näherungssensoren, Auslösung des Pumpenmechanismus von oberhalb sowie von unterhalb des Pumpenauslaufes, autoklavierbare und spülmaschinengeeignete, austauschbare Edelstahlpumpe, Pumpe ohne Montagewerkzeug durch einfache Frontentnahme zur Reinigung schnell und einfach zu entnehmen - in umgekehrter Reihenfolge per "push and click" - System wieder einsetzbar
Abmessung: B 94 x H 339 x T 209 mm
- ... Stück **ingo-man® plus IMP E A DHP Touchless Art.-Nr. 4402148**
Seifen-/Desinfektionsmittelspender, 500 ml, geeignet für Standard-Einwegflaschen, Nachfüllbehälter und Hygienepackage, Gehäuse aus mattsilber eloxiertem Aluminium, inkl. 5 Alkaline D-Batterien, berührungslos, 2 Näherungssensoren, Auslösung des Pumpenmechanismus von oberhalb sowie von unterhalb des Pumpenauslaufes, recycelbare Kunststoff-Einwegpumpe, leichter Pumpenwechsel durch Frontentnahme
Abmessung: B 94 x H 339 x T 209 mm
- ... Stück **ingo-man® plus IMP E A Touchless Art.-Nr. 1415523**
Seifen-/Desinfektionsmittelspender, 500 ml, geeignet für Standard-Einwegflaschen, Nachfüllbehälter und Hygienepackage, Gehäuse aus mattsilber eloxiertem Aluminium, inkl. Leerflasche und 5 Alkaline D-Batterien, berührungslos, 2 Näherungssensoren, Auslösung des Pumpenmechanismus von oberhalb sowie von unterhalb des Pumpenauslaufes, autoklavierbare und spülmaschinengeeignete, austauschbare Edelstahlpumpe, Pumpe ohne Montagewerkzeug durch einfache Frontentnahme zur Reinigung schnell und einfach zu entnehmen - in umgekehrter Reihenfolge per "push and click" - System wieder einsetzbar
Abmessung: B 94 x H 339 x T 209 mm
- ... Stück **ingo-man® plus IMP T E DHP Touchless Art.-Nr. 4402154**
Seifen-/Desinfektionsmittelspender, 1000 ml, geeignet für Standard-Einwegflaschen, Nachfüllbehälter und Hygienepackage, Gehäuse aus geschliffenem Edelstahl, inkl. 5 Alkaline D-Batterien, berührungslos, 2 Näherungssensoren, Auslösung des Pumpenmechanismus von oberhalb sowie von unterhalb des Pumpenauslaufes, recycelbare Kunststoff-Einwegpumpe, leichter Pumpenwechsel durch Frontentnahme
Abmessung: B 94 x H 339 x T 209 mm
- ... Stück **ingo-man® plus IMP T E Touchless Art.-Nr. 1417071**
Seifen-/Desinfektionsmittelspender, 1000 ml, geeignet für Standard-Einwegflaschen, Nachfüllbehälter und Hygienepackage, Gehäuse aus geschliffenem Edelstahl, inkl. Leerflasche und 5 Alkaline D-Batterien, berührungslos, 2 Näherungssensoren, Auslösung des Pumpenmechanismus von oberhalb sowie von unterhalb des Pumpenauslaufes, autoklavierbare und spülmaschinengeeignete, austauschbare Edelstahlpumpe, Pumpe ohne Montagewerkzeug durch einfache Frontentnahme zur Reinigung schnell und einfach zu entnehmen - in umgekehrter Reihenfolge per "push and click" - System wieder einsetzbar
Abmessung: B 94 x H 339 x T 209 mm

IMP Touchless

Seifen-/Desinfektionsmittelspender für Einwegflaschen,
sowie Nachfüllbehälter und Hygienepackage, Aluminium- oder Edel-
stahlgehäuse, berührungslose Bedienung, 500 ml oder 1000 ml

ingo-man® plus IMP E E DHP Touchless
Art.-Nr. 4402150
... Stück Seifen-/Desinfektionsmittelspender, 500 ml,
geeignet für Standard-Einwegflaschen, Nachfüll-
behälter und Hygienepackage, Gehäuse aus
geschliffenem Edelstahl,
inkl. 5 Alkaline D-Batterien, berührungslos,
2 Näherungssensoren, Auslösung des Pumpen-
mechanismus von oberhalb sowie von unterhalb
des Pumpenauslaufes, recycelbare Kunststoff-
Einwegpumpe, leichter Pumpenwechsel durch
Frontentnahme
Abmessung: B 94 x H 339 x T 209 mm

ingo-man® plus IMP E E Touchless
Art.-Nr. 1417728
... Stück Seifen-/Desinfektionsmittelspender, 500 ml,
geeignet für Standard-Einwegflaschen, Nachfüll-
behälter und Hygienepackage, Gehäuse aus
geschliffenem Edelstahl,
inkl. Leerflasche und 5 Alkaline D-Batterien,
berührungslos, 2 Näherungssensoren,
Auslösung des Pumpenmechanismus von
oberhalb sowie von unterhalb des Pumpen-
auslaufes, autoklavierbare und spülmaschinen-
geeignete, austauschbare Edelstahlpumpe,
Pumpe ohne Montagewerkzeug durch einfache
Frontentnahme zur Reinigung schnell und
einfach zu entnehmen - in umgekehrter
Reihenfolge per "push and click" - System
wieder einsetzbar
Abmessung: B 94 x H 339 x T 209 mm

Fabrikat: **ingo-man® plus**
Hersteller: OPHARDT HYGIENE-TECHNIK GmbH + Co. KG