





## **arco**

### **Der proktologische Untersuchungsstuhl**

#### **Ausgezeichnetes Design**

modernste Technologie und ein starkes Preis-/Leistungsverhältnis.

#### **Elektromotorisch abklappbares Sitzteil**

##### **Sichere Lagerung des Patienten**

bei abgeklapptem Sitzteil durch elektrische Abschaltautomatik

#### **Beckenhochlagerung und Sitzteilverstellung elektromotorisch**

##### **Ergonomisches Bein- und Fußstützensystem**

mit integrierten Armauflagen für eine entspannte und fachgerechte Untersuchungsposition

#### **Variable Ausstattungsmöglichkeiten**

mit einem umfangreichen Zubehörsortiment

#### **Pflegeleicht und hygienisch**

durch glatte, geschlossene Flächen

#### **Beleuchtetes Grafikdisplay**

zur Anzeige aller Stuhlfunktionen

#### **Elektronische Diagnosefunktion**

1 programmierbare Zusattaste z.B. für die Ansteuerung einer Kaltlichtquelle über die integrierten Steckdosen

Speicherung und Anzeige von 8 Memory-Positionen (Behandlungspositionen/Arztwahl)

#### **Sanfter Anlauf der Bewegungen**

##### **Steuerung aller Bewegungsabläufe**

über Fuß- und Handbedienung



**arco****Der proktologische Untersuchungsstuhl****Technologie und Effizienz**

Eine niedrige Ausgangshöhe, perfekt für einen angenehmen und bequemen Einstieg. Vorab definierte und gespeicherte Behandlungspositionen ermöglichen eine schnelle und effiziente Behandlung.

**Untersuchungskomfort und Sicherheit**

Das abklappbare Sitzteil ermöglicht einen optimalen Zugang zum Patienten und die Einstellung der erforderlichen Behandlungsposition. Die elektrische Abschaltautomatik während der Positionierung unterstützt die sichere Patientenlagerung.

**Großer Verstellbereich**

über die elektromotorische Beckenhochlagerung bis hin zur Schocklage.

**Unterschiedliche Beinlagerungssysteme**

- mit Fußstützen 101.4560.1
- mit Beinhaltern nach Göpel 101.4580.0
- mit Ergo-Steps 101.4570.0





## arco Proktologie

### Serienmäßige Ausstattung

Kopf-, Rücken-, Becken- und Sitzteil ergonomisch gepolstert. Mit Beinlagerungsaufnahme, hiermit können Fußstützen oder Beinhalter nach Göpel mit integriertem Handgriff schnell entnommen oder einzeln waagrecht geschwenkt werden. Ablageplatte mit integrierter herausziehbarer Sekretschale aus Chromnickelstahl 18/10, Magazin für Papierrolle bis 400 mm Breite, zwei integrierte Steckdosen, gemäß EN 60601-1, eine davon schaltbar über Handbedienung, Fußbedienung, Bodenplatte mit 4 Nivellierschrauben, Kunststoffverkleidung silbergrau, Säule und Rahmen pulverbeschichtet nach Farbkarte. Polsterbezug nach Farbkarte.

#### Wichtig:

Bei abgeklapptem Sitzteil Sicherheitsstopp der Beckenhochlagerung!

#### Anschluss:

Anschlusskabel 3 m mit Netzstecker,  
Anschluss: 230 V, 50 Hz, 0,3 kW.  
Länderspezifische Ausführungen auf Anfrage.

Nettogewicht: ca. 121 kg  
Sichere Arbeitslast: 180 kg

#### Lackierung:

Hochwertige Pulverbeschichtung.  
Hochglänzende Oberfläche mit extremer Stoß- und Kratzfestigkeit.  
Leicht zu reinigen, desinfektionsfest und klimabeständig.  
Lieferbare Farben ohne Mehrpreis nach SCHMITZ-Farbkarte.  
Weitere Farbtöne nach RAL-Karte gegen Aufpreis.

#### Polsterung:

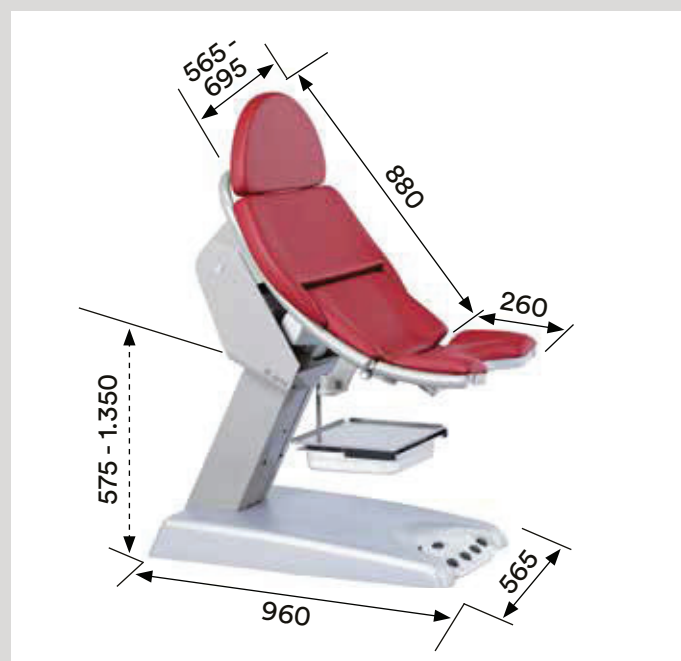
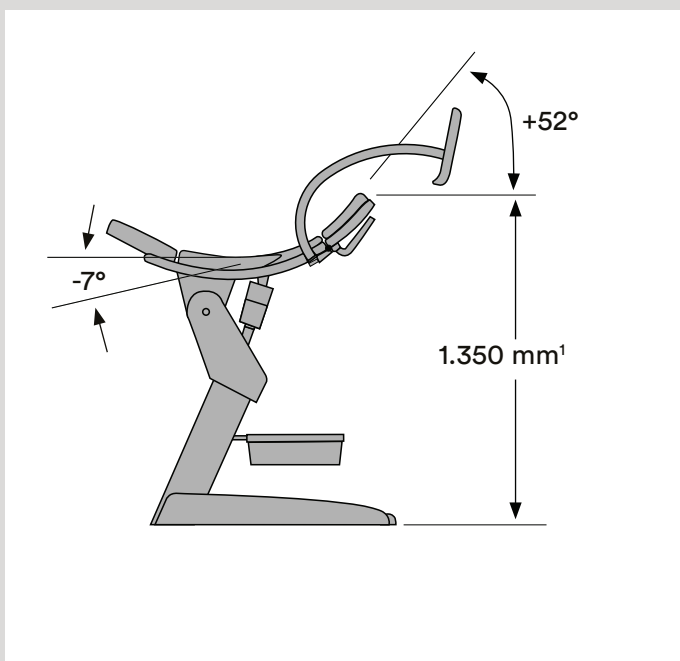
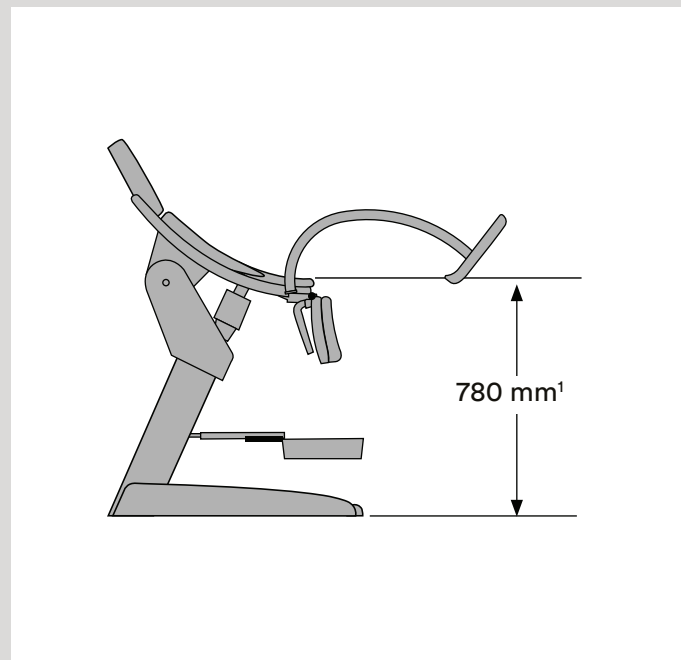
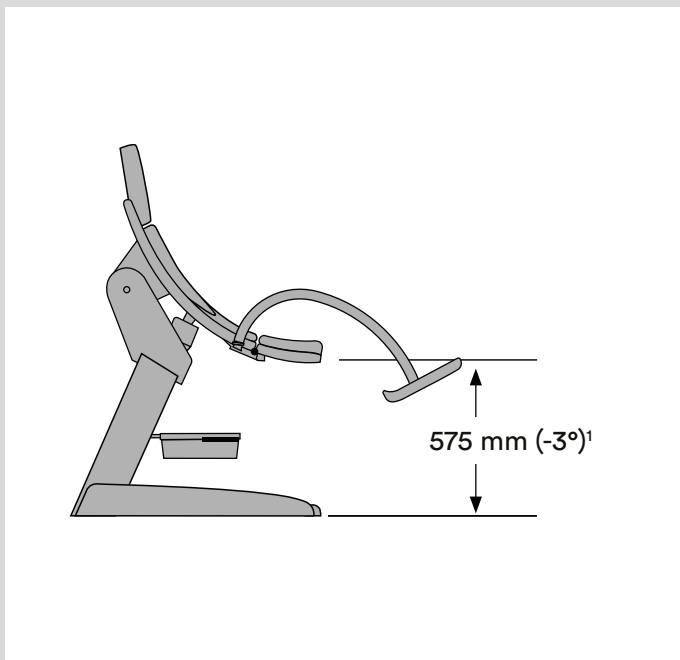
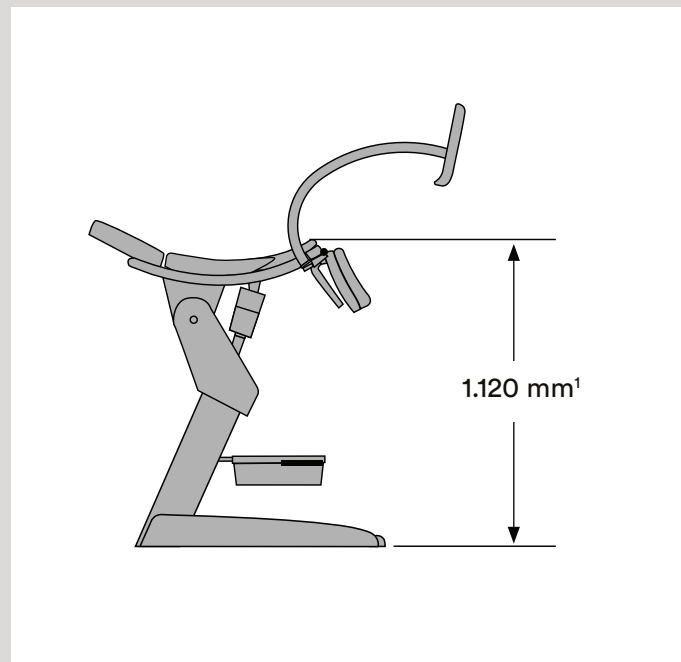
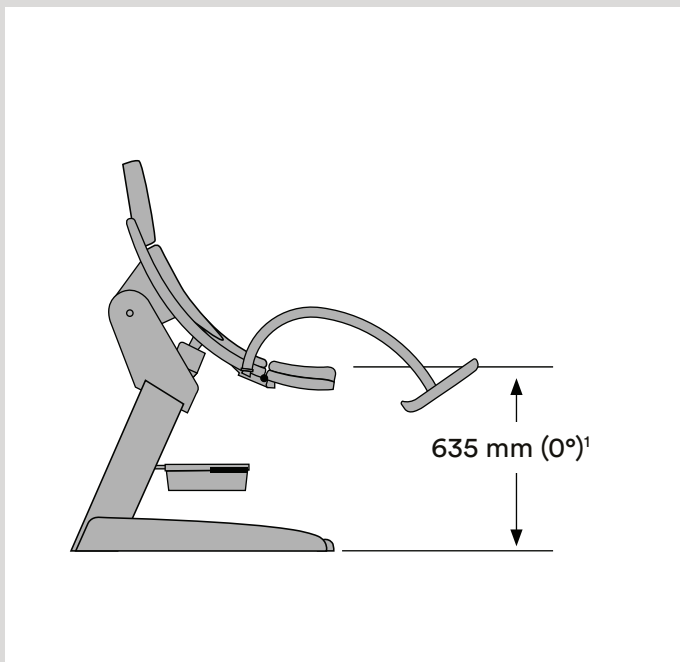
Schaumstoff auf Trägerplatte, mit erstklassigem, strapazierfähigen Kunstlederbezug. Lieferbare Farben ohne Mehrpreis nach SCHMITZ-Farbkarte (classic und comfort).

#### Bestellhinweis:

Bitte bei der Bestellung angeben:  
Beinlagerungssystem: siehe Seite 124  
Polsterfarbe: siehe Farbpalette, Seite 152  
Pulverbeschichtung: siehe Farbpalette, Seite 152

Artikel-Nr.	Beschreibung
-------------	--------------

<b>100.0510.0</b>	<b>Weitere Farbtöne nach RAL-Karte</b> (o. Abb.)
-------------------	---



Konstruktions- und Maßänderungen vorbehalten.

<sup>1</sup> in Verbindung mit der Fahrbarkeit 101.0223.0 + 75 mm.

## arco Proktologie Verstellfunktionen und Maße

### Maße

---

Bodenplatte	960 × 565 mm
Polsterbreite	565 mm (Sitzbereich) bis 695 mm (Rückenbereich)

---

---

#### Hinweis!

Wir empfehlen eine jährliche Wartung des arco Untersuchungsstuhls für die Proktologie.

SCHMITZ unterstützt Sie hierbei durch einen auf Ihre Bedürfnisse abgestimmten Servicevertrag.

Sprechen Sie uns gerne an!





## arco Proktologie Modellübersicht

Modell-Nr. Beschreibung

---

**114.6600.1 Untersuchungs- und Behandlungsstuhl**  
Beckenhochlagerung elektromotorisch, Sitzteil elektromotorisch abklappbar. Memory-Funktion mit 8 Speicherpositionen.  
Aktivierung der Verstellfunktionen sowie der Memoryfunktionen über Hand- und Fußbedienung.

**Alle Grundtypen ohne Beinlagerungssystem.  
Wählen Sie aus drei Möglichkeiten: Seite 124.**

---

Entdecken Sie den arco  
für die Proktologie!



## arco Proktologie $\text{CE}^{\text{MD}}$ Beinlagerungssysteme

Modell-Nr. Beschreibung



**101.4560.1 Fußstützen (Paar)**  
mit integriertem, pulverbeschichteten Handgriffbügel, schwenk- und feststellbar. Schutzüberzüge aus durchsichtigem Kunststoff für Fußplatten.



**101.4580.0 Beinhalter nach Göpel (Paar)**  
mit integriertem, pulverbeschichteten Handgriffbügel, Integralschaumpolster in silbergrau, mit Festschnallgurten, Stange aus Chromnickelstahl 18/10.



**101.4570.0 Ergo-Steps (Paar)**  
Beinlagerungssystem mit verstellbaren Fersen-/Wadenschalen, Kunststoff grau, seitlich schwenkbar, integrierte Handgriffe, Rundrohr in Stuhlfarbe.



**101.4850.0 Kunstlederbezug (Paar)**  
für Handgriffbügel 101.4560.1 und 101.4570.0, mit Reißverschluss, nach Farbkarte.



**101.4860.0 Kunstlederbezug (Paar)**  
für Handgriffbügel vom 101.4580.0, mit Reißverschluss, nach Farbkarte.



Modell-Nr. Beschreibung

---

**101.0223.0 Fahrbarkeit**

4 Doppelrollen Ø 75 mm, feststellbar und elektrisch leitend. (nachrüstbar)

**Hinweis:**

**Nicht zulässig für den Patiententransport.**

---



**101.3730.0 Kopfpolster**

mit Klettbefestigung, Kunstlederbezug nach Farbkarte.

---



**101.4800.1 Schutzüberzüge (Paar)**

aus durchsichtigem Kunststoff, für Fußstützplatten.

---



**100.1760.0 Papierrolle**

400 mm breit, für integriertes Magazin mit abnehmbarem Rückenpolster.